

**MAXUS**

**Listino prezzi**

valevole dal 23.01.2026



MY 2026

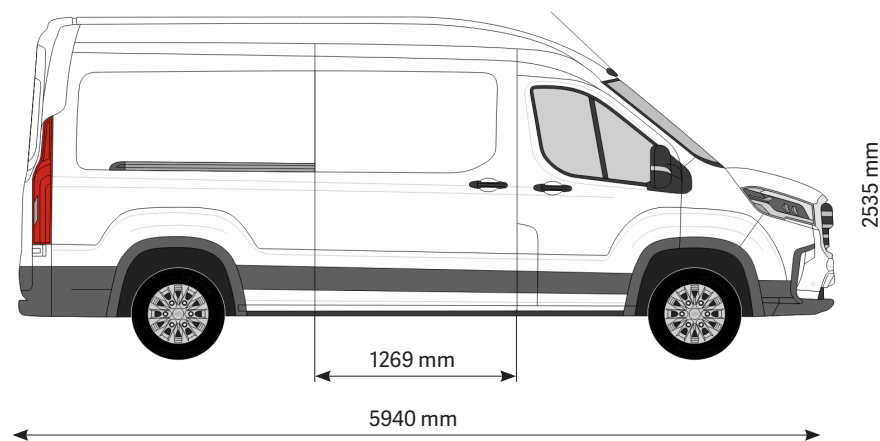
**DELIVER 9**

MAXUS SWITZERLAND, RICHTIPLATZ 5, 8304 WALLISELLEN

# Prezzi



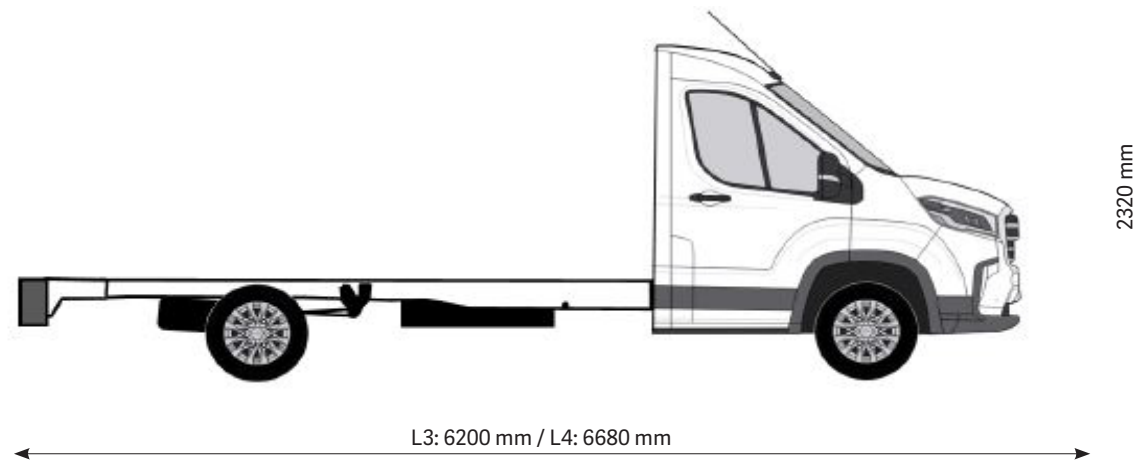
Deliver9				VAN	
	Potenza	Trazione	Versione	CHF (8.1% IVA escl.)	CHF (8.1% IVA incl.)
2.0 Turbo Diesel Common Rail	108 kW   148PS	FWD	Luxury L3H2	39'900.-	43'132.-



# Prezzi



Deliver9					CC	
	Potenza	Trazione	Versione		CHF (8.1% IVA escl.)	CHF (8.1% IVA incl.)
2.0 Turbo Diesel Common Rail	108 kW   148PS	RWD	Luxury	L3	37'400.-	40'429.-
2.0 Turbo Diesel Common Rail	108 kW   148PS	RWD	Luxury	L4	37'900.-	40'970.-



# Equipaggiamento di serie

Sicurezza	VAN Luxury	CC Luxury
Fari LED	●	●
Luci diurne a LED	●	●
Fendinebbia anteriori	●	●
Telecamera a 360°	●	
Assistente elettronico alla frenata (EBA)	●	●
AEBS (sistema di frenata automatica d'emergenza)	●	●
Avviso di superamento corsia (LDWS) + assistenza al mantenimento di corsia (LKA)	●	●
Assistente al cambio corsia (LCA)	●	
Programma elettronico di stabilità (ESP)	●	●
Regolatore di velocità	●	●
Terza luce di stop	●	●
Sistema di monitoraggio della pressione pneumatici (TPMS)	●	●
Assistenza alla partenza in salita (HHC)	●	●
Monitoraggio dell'angolo cieco (BLIS)	●	
Airbag conducente e passeggero anteriore	●	●
Airbag laterali + airbag a tendina	●	●
Avviso di stanchezza del conducente	●	●
Sensore pioggia	●	●
Sensori di parcheggio anteriori e posteriori (chassis: solo anteriori)	●	●
Riconoscimento dei segnali stradali	●	●
Comfort	VAN Luxury	CC Luxury
Sedili riscaldati	●	●
Climatizzatore automatico	●	●
Volante multifunzione riscaldato	●	●
Alzacristalli elettrici	●	●
Sistema keyless (PEPS) e 2 chiavi smart	●	●

Equipaggiamento interno	VAN Luxury	CC Luxury
Specchietto retrovisore interno digitale	●	
Touchscreen da 12,3" con radio DAB+ MP5 + Bluetooth	●	●
8.8" Tacho Display	●	●
Apple CarPlay o Android Auto wireless	●	●
Volante multifunzione con comandi radio al volante	●	●
Volante regolabile in 4 direzioni	●	●
Due porte USB	●	●
Presa 12 V	●	●
Computer di bordo	●	●
Chiusura centralizzata	●	●
Doppio sedile passeggero	●	●
Sedile conducente regolabile in 8 direzioni con bracciolo centrale	●	●
Illuminazione LED nel vano di carico	●	
Luce di lettura LED anteriore	●	●
Due portabicchieri	●	●
Equipaggiamento esterno	VAN Luxury	CC Luxury
Specchietti retrovisori esterni regolabili elettricamente e riscaldati	●	●
Specchietti retrovisori esterni con indicatore di direzione integrato	●	●
Porta laterale scorrevole destra	●	
Porte posteriori a battente con angolo di apertura di 236°	●	
Cerchi in lega leggera da 16"	●	●
Paraurti posteriore con gradino integrato	●	
Tecnologia	VAN Luxury	CC Luxury
Freno di stazionamento elettrico	●	●
Predisposizione elettrica per gancio traino	●	●
Batteria supplementare (12 V)		●

# Opzioni

Vetratura		CHF (8.1% IVA escl.)	CHF (8.1% IVA incl.)
Window Package	Finestra nella paratia Vetri posteriori riscaldati Porte coulissante droite vitrée	600.-	432.4.-

Opzione	CHF (8.1% IVA escl.)	CHF (8.1% IVA incl.)
2a porta scorrevole laterale	700.-	756.7.-



Colore	Serie
Warm White Uni	●



Colori	CHF (8.1% IVA escl.)	CHF (8.1% IVA incl.)
Grey Metallic	750.-	811.-
Blue Metallic		
Black Metallic		



# Dati tecnici

		VAN / CC
Trasmissione di forza		FWD / RWD
<b>Motore / trasmissione</b>		
Potenza massima	kW PS	108   148
<b>Coppia massima</b>	Nm	375
Motore (Norme di emissione)		2.0 Turbo Diesel Common-Rail (EUR VI-E)
Cambio		meccanico a 6 rapporti
<b>Impianto freni</b>		
Avanti e dietro: Dischi		●
<b>Sterzo</b>		
Assistenza elettronica		●
<b>Dati di marcia</b>		
Velocità massima FWD   RWD	km/h	160   145
<b>Carburante</b>		
Capacità del serbatoio	l	80

Emissioni		VAN L3H2	CC	
		FWD	L3 RWD	L4 RWD
Emissioni di CO2 ciclo misto*	g/km	231	322**	
Consumo di carburante ciclo misto*	l/100km	8.8	12.3**	
Equivalente benzina*	l/100km	10.03	14.02**	
Emissioni di CO2 derivanti dalla messa a disposizione di carburanti*	g/km	38	53**	

\*\*dipende dalla conversione

\*Valori secondo WLTP (Worldwide Harmonized Light Vehicles Test Procedure). Il WLTP è una procedura di prova realistica per misurare il consumo di energia e le emissioni di CO2. Fattori come stile di guida, velocità, topografia, carico utile, equipaggiamenti ed equipaggiamenti non di serie, temperatura esterna e grado di utilizzo delle utenze elettriche influenzano il consumo e l'autonomia. A seconda dell'omologazione CH o dell'omologazione del singolo veicolo, le informazioni relative ad un determinato veicolo possono differire dai dati rilevanti per l'immatricolazione. Misurato secondo il regolamento (CE) 715/2007 nella versione attualmente in vigore. Valore target secondo WLTP: 153.9 g/km per furgoni e veicoli commerciali leggeri.

# Dati tecnici

		VAN L3H2	CC	
		FWD	L3 RWD	L4 RWD
Peso totale	kg		3500	
Peso a vuoto incluso il conducente	kg	2360	2055**	2085**
Carico utile massimo	kg	1140	1445**	1415**
Carico amesso sull'asse anteriore   posteriore	kg	1950   2200	1950   2350	
Peso totale del convoglio ammesso	kg	6000	6300	
Carico rimorchiato frenato   non frenato	kg		2800   750	
Carico ammesso sul tetto	kg	150	-	-
Numero di posti	No.		3	
Lunghezza del veicolo	mm	5940	6200	6680
Larghezza del veicolo	mm	2062	2052	
Altezza del veicolo	mm	2535	2320	
Lunghezza massima della trasformazione sul cabinato	mm	-	4180	4620
Larghezza massima della trasformazione sul cabinato	mm	-	2250	
Altezza massima della trasformazione sul cabinato	mm	-	2334	
Lunghezza massima del veicolo con trasformazione sul cabinato	mm	-	6660	7092
Larghezza massima del veicolo con trasformazione sul cabinato	mm	-	2250	
Altezza massima del veicolo con trasformazione sul cabinato	mm	-	3300	
Volume di carico	m <sup>3</sup>	11.5	-	
Lunghezza vano di carico	mm	3413	-	
Larghezza vano di carico	mm	1800	-	
Larghezza vano di carico tra i passaruota	mm	1366	-	
Altezza vano di carico	mm	1892	-	
Larghezza apertura della porta scorrevole	mm	1269	-	
Altezza apertura della porta scorrevole	mm	1670	-	
Passo	mm		3760	4048
Diametro di sterzata	m	14.1	15.2	
Dimensioni pneumatici		215/75 R16C	235/65 R16C	

\*\* dipende dalla trasformazione

## **Prestazioni di garanzia\***

5 anni o fino a 160'000 km (si applica il valore raggiunto per primo)

5 anni di garanzia di mobilità con servizio d'assistenza 24h

Trovate il vostro partner:



**Maxus Switzerland  
Astar Longbridge AG  
Richtiplatz 5  
8304 Wallisellen**

\* solo per veicoli importati da Maxus Switzerland